

AEROMAT COOL COMPACT



Der **AEROMAT COOL COMPACT** ist die perfekte Lösung zur kombinierten Wasser-Luft-Kühlung. Wurst, Fleischwaren und Fisch, sowieso geeignete Lebensmittel werden mit Duschwasser und Luft unmittelbar nach der Heißbehandlung auf eine bestimmte Kerntemperatur gekühlt.



VORTEILE

1. SEHR GUTE ENERGIEEFFIZIENZ
2. ABSOLUTE GLEICHMÄSSIGKEIT DER PROZESSE & PRODUKTE
3. BESTECHENDE QUALITÄT
4. HERVORRAGENDE HYGIENE

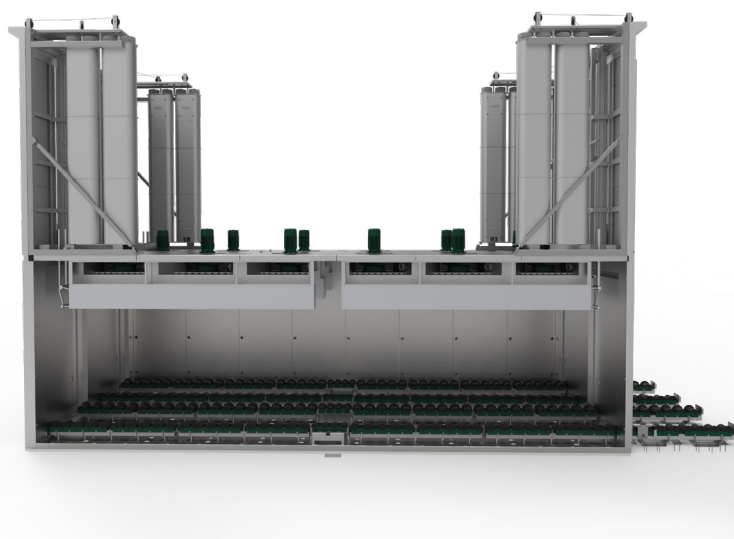


Abb. Ausführung mit automatischem Rollentransport und Hebe-Senktüren

KOMPAKTE KÜHLELEMENTE

Um ein Spitzenprodukt in gleichbleibender Qualität in kürzester Zeit zu produzieren, müssen in der Kammer an jeder Stelle die gleichen klimatischen und strömungstechnischen Bedingungen herrschen. Der AEROMAT^{COOL COMPACT} arbeitet mit einer Luftverteilung über Ventilatoren an der Kammerdecke. Das Ergebnis ist ein stets perfekt gekühltes Produkt in gleichbleibender Qualität. Über die Anlagensteuerung werden die gewünschten Kühlprozesse vorgegeben, kontrolliert und ausgewertet. Durch die Platzierung der Kühlelemente in die Kanäle, entfällt ein großer Teil der Dachkonstruktion und minimiert den Platzbedarf signifikant.





OPTIONEN



ART DES KÜHLMEDIUMS

Die Anlage kann wahlweise für die Kühlmedien Ammoniak, Frigen oder Glykol ausgelegt werden.



VOLLAUTOMATISCHES CIP-SYSTEM

Die vollautomatische zentrale Reinigung mit Drehdüsen in der Kammer erzielt beste Hygiene. Optional ist eine Schaumpumpe erhältlich.



MICROMAT ANALYZER

Komplexe Produktionsprozesse und weitläufig verteilte Anlagenkomponenten werden auf eine für den Bediener sichere und komfortable Gesamtübersicht reduziert.



ETHERNET CONNECTION

Per Email werden Meldungen an einen definierten Emailverteiler verschickt.



TÜRARIANTEN

Für unterschiedliche Anforderungen bieten wir eine vollautomatische Hebe-Senk-tür, das Rolltor oder eine Tür im Transit-Design.

Ein automatischer Türöffner sorgt für eine Belüftung der Kammer nach dem Prozess und für das Abfließen des Wassers aus dem Anlagenhaus.



AUTOM. HÄNGEWAGENTRANSPORT

Als Option zum automatischen Transport mit bodenfahrbaren Wagen, bieten wir den automatischen Hängewagentransport.



AUTOMATISCHER BODENTRANSPORT

Durch den automatischen Bodentransport und das Transit Design, haben Sie die Möglichkeit Ihren AEROMAT weitgehend zu automatisieren.



KALTWASSER-ZIRKULATIONSSYSTEM

Ein energiesparendes Recyclingsystem für verpackte Produkte in wasserundurchlässigem Darm, bei dem kaltes Duschwasser aufbereitet und dem Prozess wieder zugeführt wird.

TECHNISCHE DATEN

Unsere Anlagen sind als einreihige (s. Abb. 1) oder zweireihige Anlagen verfügbar.

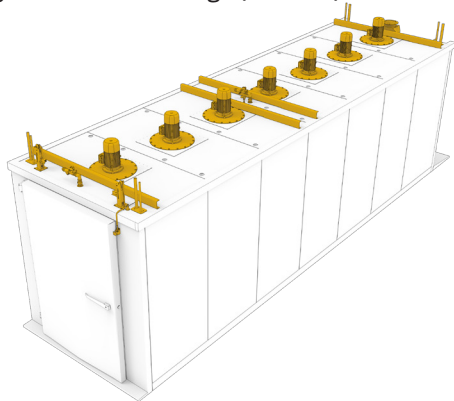


Fig.: 1-reihig 1x6

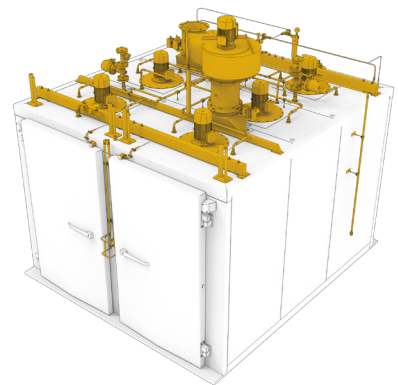


Abb: 2-reihig 2x3

AUßENMAßE

ANZAHL DER REIHEN	WAGENANZAHL	LÄNGE (mm)	BREITE (mm)	HÖHE EXCL. MASCHINE (mm)	HÖHE INCL. MASCHINE (mm)
1-REIHIG	1	1.352	1.920/1.750	2.452	3.009
	2	2.407	1.920/1.750	2.452	3.009
	3	3.462	1.920/1.750	2.452	3.009
	4	4.517	1.920/1.750	2.452	3.009
	5	5.572	1.920/1.750	2.452	3.009
	6	6.627	1.920/1.750	2.452	3.009
	7	7.682	1.920/1.750	2.452	3.009
	8	8.737	1.920/1.750	2.452	3.009
2-REIHIG	4	2.407	3.300	2.452	3.657
	6	3.462	3.300	2.452	3.657
	8	4.517	3.300	2.452	3.657
	10	5.572	3.300	2.452	3.657
	12	6.627	3.300	2.452	3.657
	14	7.682	3.300	2.452	3.657
	16	8.737	3.300	2.452	3.657

HINWEISE:

- Standard Wagenabmessungen: Länge 1.006 Breite: 1010 Höhe: 1.980 mm
- Weitere Größen und Ausführungen auf Anfrage
- Hinter den Anlagen ist ein Serviceeingang von ca. 800 mm erforderlich

Eine optimale wirtschaftliche Auslastung des Potentials unserer Anlagen kann durch den Einsatz unserer weltweit operierenden Fachberater erreicht werden. Sprechen Sie uns gerne an:

VETEC ANLAGENBAU GMBH

Karoline-Herschel-Straße 2
27283 Verden · Deutschland

T +49 4231 777-7
F +49 4231 777-868

vertrieb@vetec-anlagenbau.de
www.vetec-anlagenbau.de

Version 1.1 2023
Technische Änderungen vorbehalten
©Marketing