

# AEROMAT



Der **AEROMAT** ist die perfekte Komplettlösung für unterschiedliche thermische Behandlungsarten.

Die kombinierte Anlage für das Röten, Trocknen, Räuchern, Brühen, Garen und Kalträuchern und Backen liefert jederzeit optimale Produktergebnisse.

# VORTEILE

1. | SEHR GUTE ENERGIEEFFIZIENZ
2. | ABSOLUTE GLEICHMÄSSIGKEIT DER PROZESSE & PRODUKTE
3. | HOHE FLEXIBILITÄT
4. | HERVORRAGENDE HYGIENE

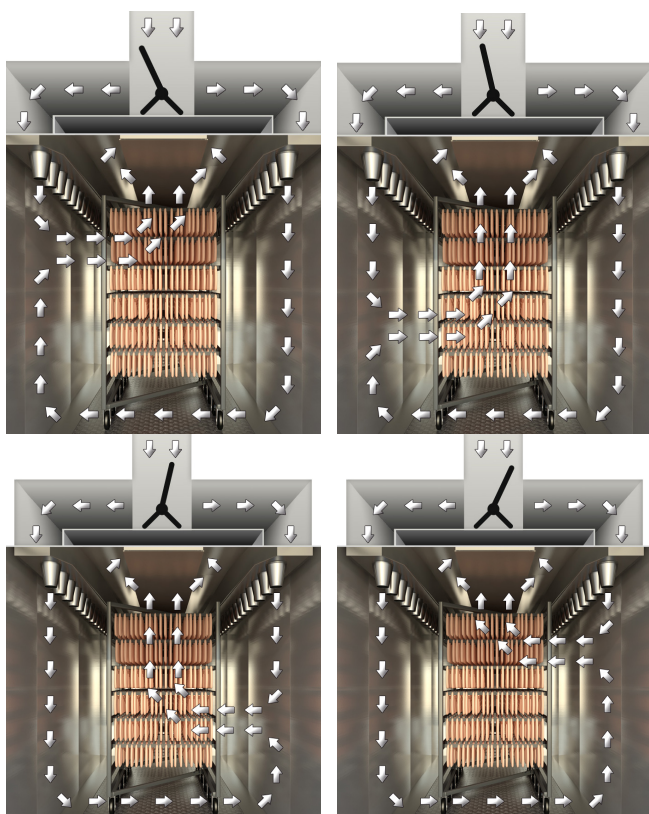


Abb. VETEC ANLAGENBAU Wechselklappe

## STRÖMUNGSTECHNISCHE VERHÄLTNISSE

Um ein Spitzenprodukt in gleichbleibender Qualität in kürzester Zeit zu produzieren, müssen in der Kammer an jeder Stelle die gleichen klimatischen und strömungstechnischen Bedingungen herrschen.

Der Radialventilator wälzt das gesamte Kammerolumen mehrmals pro Minute in prozessangepassten Intervallen um und garantiert so, dass stets ein perfektes Produkt in gleichbleibender Qualität das Ergebnis ist. Zusätzlich sorgt das bewährte Wechselklappensystem für eine dynamische Luftzirkulation am Produkt, wodurch eine höhere Gleichmäßigkeit erzielt wird.

Ohne Wechselklappe würde es zu einem konstanten Luftstrom durch die Mitte des Rauchwagens kommen, so dass keine gleichmäßige Produktion gewährleistet werden kann und es zu gravierenden Qualitätsschwankungen der Produkte kommt.





## OPTIONEN



### WÄRMERÜCKGEWINNUNG ECO<sup>CON</sup>

Durch Vorwärmen der Frischluft kann der Energiebedarf zusätzlich um bis zu 30% verringert werden.



### RAUCHERZEUGER

Für verschiedenste Räucherverfahren bieten wir wahlweise Glimmraucherzeuger, Flüssigrauchsysteme, Dampfraucherzeuger und Reibraucherzeuger.



### ANORDNUNG DER MASCHINE

Sie haben die Wahl zwischen einer rückseitig positionierten Maschine oder einer auf dem Dach platzierten.



### ETHERNET CONNECTION

Per Email werden Meldungen an einen definierten Emailverteiler verschickt.



### BEHEIZUNGSART

Der AEROMAT ist in den Ausführungen dampfbeheizt, direkt gasbeheizt und elektrisch beheizt verfügbar.



### KALTRAUCH-EINRICHTUNG

Für Produkte, die schonend mit niedrigen Temperaturen geräuchert werden, kommt eine Kaltraucheinrichtung zum Einsatz.



### AUSFÜHRUNG BACKEN

Für Produkte, die mit trockener, heißer Luft gegart und gebräunt werden. Die Temperatur liegt zwischen 100 °C und 250 °C



### DUSCHE UND BODENABLAUF

Die Dusche sorgt für eine schnelle Kühlung des Produktes mittels Leitungswasser. Das Wasser wird auf Wunsch über einen integrierten Gully abgeführt.



### VOLLAUTOMATISCHES AUTOMATISCHER CIP-SYSTEM

Die vollautomatische zentrale Reinigung mit Drehdüsen in der Kammer erzielt beste Hygiene. Optional ist eine Schaumpumpe erhältlich.



### Automatischer Bodentransport

Durch den automatischen Bodentransport und das Transit Design, haben Sie die Möglichkeit Ihren AEROMAT weitgehend zu automatisieren.



### MICROMAT ANALYZER

Komplexe Produktionsprozesse und weitläufig verteilte Anlagenkomponenten werden auf eine für den Bediener sichere und komfortable Gesamtübersicht reduziert.

# TECHNISCHE DATEN

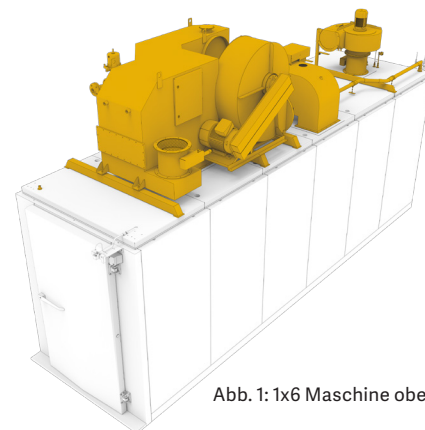


Abb. 1: 1x6 Maschine oben

Um individuellen Bedürfnissen gerecht zu werden, entscheiden Sie über die Anordnung der Maschine:

- Maschine oben - auf dem Dach der Kammer (s. Abb. 1)
- Maschine hinten - Anordnung rückseitig an der Kammer

Unsere Anlagen sind als einreihige (s. Abb. 1) oder zweireihige Anlagen verfügbar.

## AUSSENMAßE

ANZAHL DER REIHEN	WAGENZAHL	LÄNGE (mm)	BREITE (mm)	HÖHE EXCL. MASCHINE (mm)	HÖHE INKL. MASCHINE (mm)
1-REIHIG	1	1.352	1.920/1.750	2.452/2.450	3.473/3.473
	2	2.407	1.920/1.750	2.452/2.450	3.814/3.814
	3	3.462	1.920/1.750	2.452/2.450	3.600/3.600
	4	4.517	1.920/1.750	2.452/2.450	3.690/3.690
	5	5.572	1.920/1.750	2.452/2.600	3.866/4.014
	6	6.627	1.920/1.750	2.452/2.600	3.921/4.069
	8	8.737	1.920/1.750	2.452/2.800	4.090/4.438
	10	10.847	1.920/ -	2.800/ -	4.531/ -
2-REIHIG	4	2.407	3.300	2.452	3.736
	6	3.462	3.300	2.452	3.920
	8	4.517	3.300	2.452	4.090
	10	5.572	3.300	2.452	4.091
	12	6.627	3.300	2.452	4.233
	14	7.682	3.300	2.800	4.816
	18	9.792		2.600	4.485
	20	10.847		2.600	4.329

### HINWEISE:

- Standard Wagenabmessungen: Länge 1.006 Breite: 1010 Höhe: 1.980 mm
- Weitere Größen und Ausführungen auf Anfrage
- Hinter den Anlagen ist ein Serviceeingang von ca. 800mm erforderlich
- Alle Angaben beziehen sich auf Anlagen mit manuellem Transport der Räucherwagen und manueller Flügeltür

Eine optimale wirtschaftliche Auslastung des Potentials unserer Anlagen kann durch den Einsatz unserer weltweit operierenden Fachberater erreicht werden. Sprechen Sie uns gerne an:

### VETEC ANLAGENBAU GMBH

Karoline-Herschel-Straße 2  
27283 Verden · Deutschland

T +49 4231 777-7  
F +49 4231 777-868

vertrieb@vetec-anlagenbau.de  
www.vetec-anlagenbau.de

Version 1.3 2023  
Technische Änderungen vorbehalten  
©Marketing